



Chi Siamo

Progettazione Meccanica

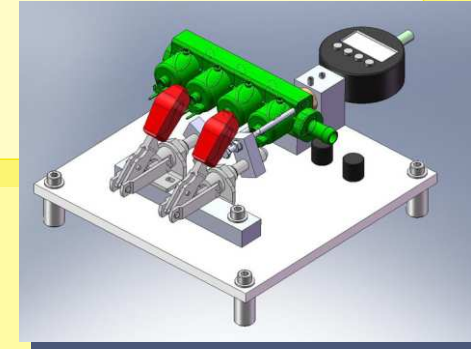


Siamo uno studio tecnico nato nel 2004 dalla decennale esperienza del titolare, Ing. Andrea Ferrari, nell'ambito della progettazione meccanica di impianti e macchinari per diversi settori industriali, tra cui il ceramico, del packaging e quello dell'automazione industriale.

La progettazione meccanica è la nostra attività principale.

Realizziamo DISEGNI TECNICI 2D & 3D quali complessivi e tavole particolari, studio e sviluppo di nuovi prodotti, layout e modifiche tecniche.

Utilizziamo i seguenti sistemi Cad: Autocad, Top, Me 10, Microstation per il 2D, Solid Works, Inventor, Solid Edge, CoCreate Modeling, per il 3D.



Attualmente ci occupiamo di progettazione meccanica mediante Cad 2D e 3D.

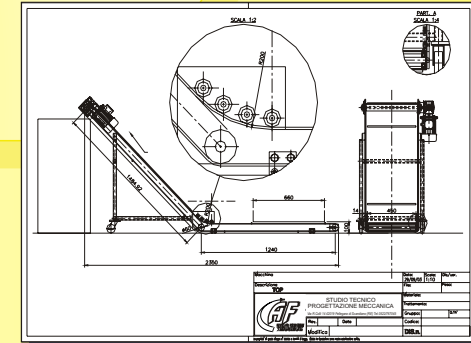
Realizziamo inoltre manuali tecnici quali libretti d'uso e manutenzione, tavole esplosi e manuali parti di ricambio.



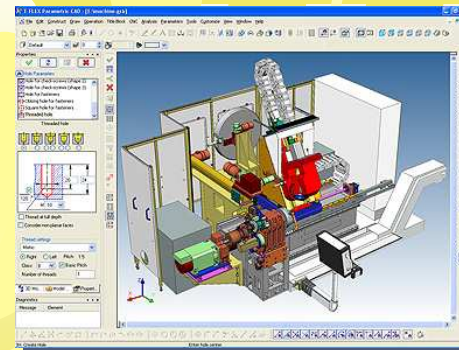
Tra le nostre realizzazioni:

SETTORE CERAMICO

- Impianti tubazioni aspirazione fumi
- Impianti distribuzione aria e gas per forni ed essiccatoi ceramici
- Carpenterie per soppalchi, pensiline, telai forni ed essiccatoi, trasporti
- Macchine per squadratura e levigatura
- Linee di scelta automatizzate
- Pallettizzatori e rulliere di trasporto
- Linee e cabine di smaltatura



Siamo in grado di produrre filmati video, mediante videocamere e montaggio digitali, per presentazioni istituzionali aziendali, presentazioni prodotti e riprese video di eventi.



SETT. AUTOMAZIONE INDUSTRIALE

- Macchine per la movimentazione, il taglio e l'imballaggio di fibre isolanti
- Pinze per robot manipolatori

SETT. ALIMENTARE E BIOMEDICALE

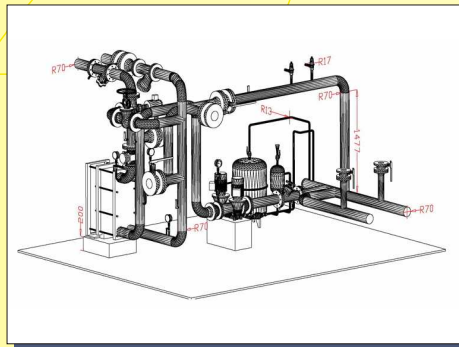
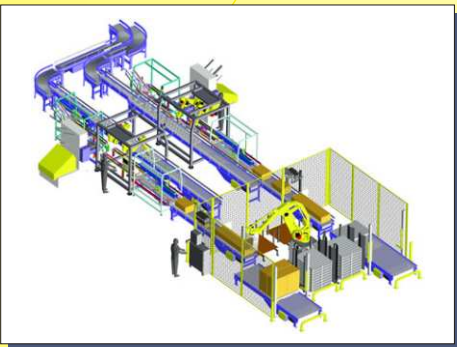
- Stazioni di impacchettamento
- Termoformatrici blister medicinali
- Stazioni riempimento fiale e flaconi
- Impacchettatrici
- Protezioni macchinari per atmosfera controllata

SETTORE MECCANICA AGRICOLA

- Componenti telaio per mietitrebbiatrici e trattori
- Macchine per trattamento mosto

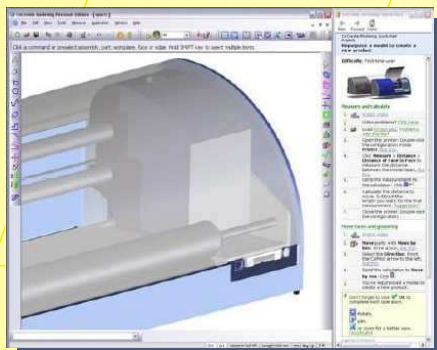
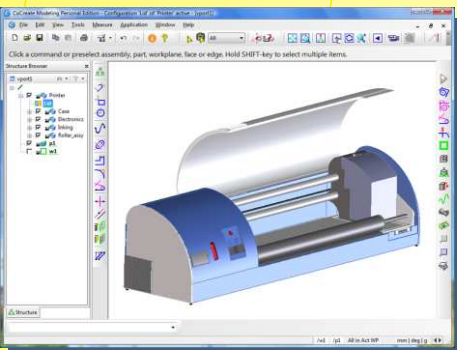
RILIEVI, SCHEMI TECNICI E LAYOUT

- Rilevamenti di macchine e/o impianti per disegni o modifiche
- Rilevamenti di capannoni e altri ambienti di lavoro con studio e stesura di layout per modifiche e nuove realizzazioni di macchine o impianti
- Progettazione di schemi funzionali di macchine e/o impianti



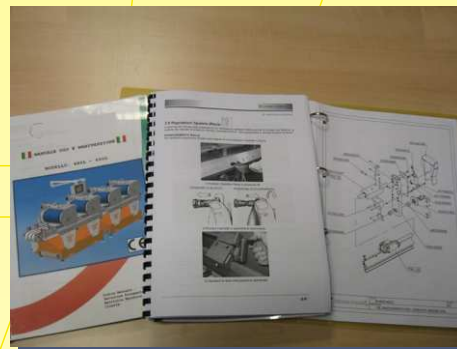
MODIFICHE TECNICHE

Studi e disegni di modifiche tecniche in base alle specifiche del cliente per macchine e/o impianti esistenti



TRADUZIONE FORMATI CAD E RICOPIATURE DISEGNI

- Traduzione disegni con software applicativo dedicato, da formato .Mi (Cocreate, Me 10) a .Dwg e .Dxf e .Dgn (Autocad e Microstation) e viceversa
- Ricopiatura di disegni esistenti da cartacei a formato Cad



Siamo in grado di eseguire i seguenti servizi di documentazione tecnica:

MANUALI USO E MANUTENZIONE
Conformi alle norme aggiornate delle Direttive Macchine, sono impaginati con i migliori programmi grafici vettoriali e di fotocomposizione.

CATALOGHI PARTI RICAMBIO

Manuali tecnici delle parti di ricambio di macchine o impianti con aggiornamento distinte e creazione della relativa grafica.

ILLUSTRAZIONI 3D/ESPLOSI/GRAFICA INDUSTRIALE

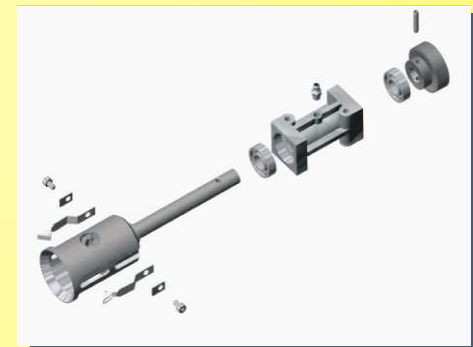
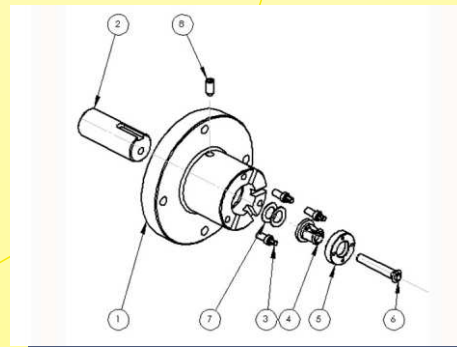
Le tavole esplosi sono realizzate utilizzando applicativi di CAD 2D o 3D. I file sono forniti in forma vettoriale per l'utilizzo nei sistemi CAD oppure in file grafici per illustrazioni e rappresentazioni su cataloghi o manuali tecnici.

SVILUPPO FASCICOLI TECNICI/DÉPLIANT ILLUSTRATIVI

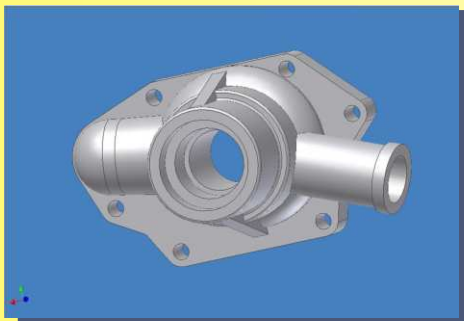
Realizzazione di fascicoli e brochure per uso commerciale o illustrativo.

FOTOGRAFIA INDUSTRIALE

Ci avvaliamo della collaborazione di professionisti della fotografia industriale

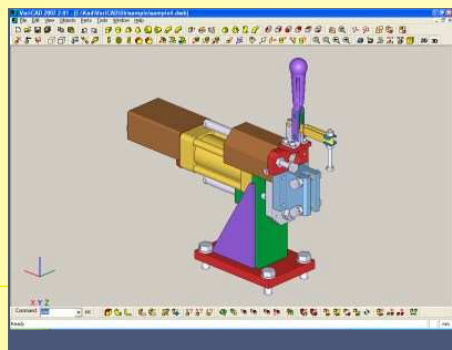


Costruzione Prototipi



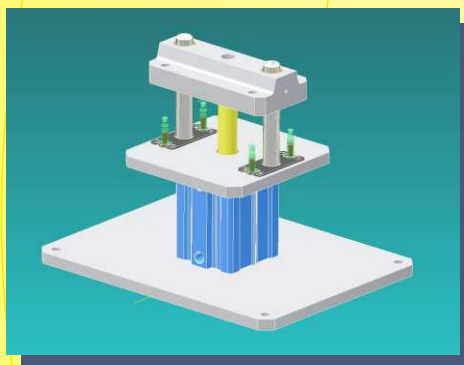
Siamo in grado di gestire la realizzazione di nuovi prototipi mediante:

- Nuove tecnologie 3D e materiali di prototipazione rapida
- Modelli tridimensionali per la costruzione con macchine a CNC



- Ricerca dei prodotti e dei componenti commerciali, pneumatici, oleodinamici, motori elettrici, ed elementi di trasporto più idonei per la costruzione e/o l'azionamento del prototipo

- Prime analisi di ingegnerizzazione del prodotto scegliendo le tecnologie costruttive più appropriate per la messa in produzione



- Costruzione con macchine utensili tradizionali o a CNC e successivo assemblaggio di piccole attrezzature meccaniche, maschere di presa, piccole automazioni

- Fornitura al cliente di un prototipo "completo e funzionante"

Produzioni Video

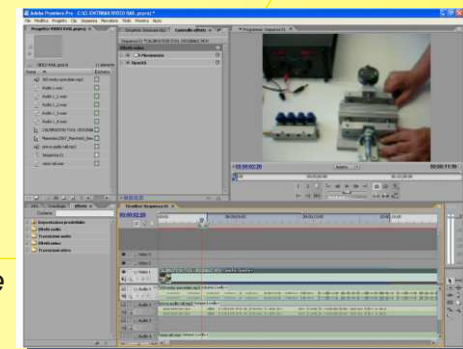
Ci occupiamo della realizzazione di servizi di riprese e montaggio audio-video in digitale per filmati aziendali sia di tipo istituzionale che industriale, con la possibilità di speakeraggio in italiano e inglese (su richiesta anche in altre lingue).



I nostri filmati istituzionali presentano l'azienda evidenziandone il marchio, la filosofia, la struttura produttiva e commerciale e l'intera gamma di prodotti e servizi.

Con i filmati industriali presentiamo gli impianti industriali, le stazioni robotizzate, i centri lavoro e le filiere produttive dei nostri clienti.

Tutti i filmati che forniamo al cliente sono realizzati su supporto DVD per presentazioni in fiere e conferenze tramite videoproiettori digitali, oppure su file video per il web o per CD multimediali.



Realizziamo inoltre servizi di riprese e montaggio audio-video, oltre a servizi fotografici per eventi, meeting, cerimonie e spettacoli.

Sul nostro sito web www.afproject.it sono visionabili alcuni video esemplificativi delle nostre produzioni.